

RJ45连接器选型手册

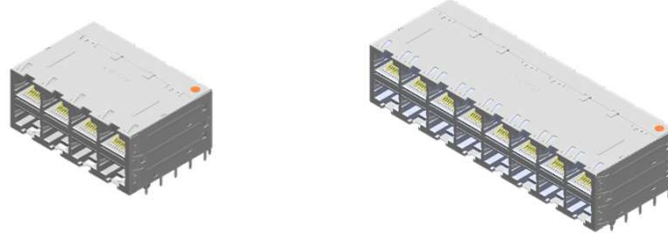
RJ45 Connector Selection Guide



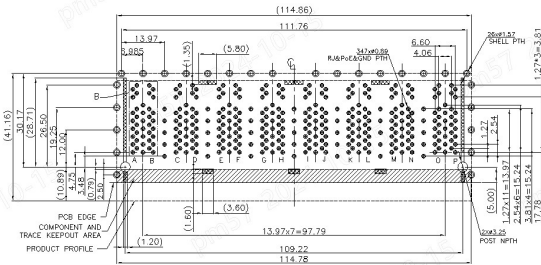


▶ AJKMA033&32系列——RJ45 2X4 & 2X8 10G ICM WITH POE连接器 AJKMA033 & 32 Series —— RJ45 2x4 & 2X8 10G ICM with POE, w/o LED

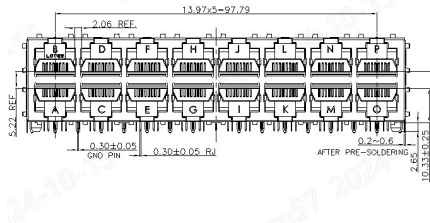
3D结构图示 3D Structure Diagram



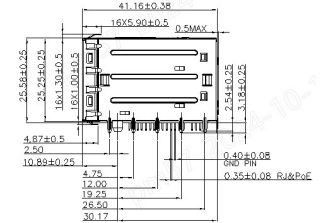
外轮廓尺寸 Outer Dimensions



◆ PCB 布局
PCB Layout



◆ 外轮廓
Outer Dimensions



关键性能 Key Performance

- ◆ 额定电压 150V AC
Rated Voltage
- ◆ 接触阻抗 20mΩ
Low Level Contact Resistance
- ◆ 耐久寿命 2500 Cycles
Durability Life
- ◆ 额定电流 1.5A Max
Rated Current
- ◆ 绝缘阻抗 100MΩ@500VDC
Insulation Resistance
- ◆ IP等级(对配后) N/A
IP Grade(mated)
- ◆ 耐电压 2250V DC, 60s
Dielectric Withstanding Voltage
- ◆ 工作温度 -40~+85°C
Operating Temperature
- ◆ 测试标准 IEC60603
Testing Standard

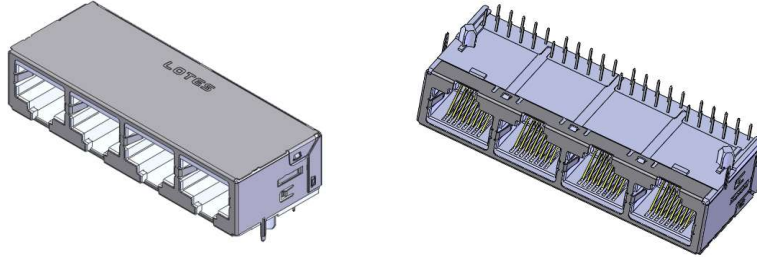
组件信息 Component Information

料号 P/N	镀金 Gold plating thickness	防雷 Lightning Protection	颜色 Color	环保 RoHS/HF	适用制程 Solder Process	Pin脚长 Tail Length	外壳脚长 GND Leg	包装方式 Packaging
AJKMA032-K001CC	30u"	Yes	Black	ROHS	波峰焊 Wave Soldering	2.54	3.18	Tray
AJKMA033-K001CC	30u"	Yes	Black	ROHS	波峰焊 Wave Soldering	2.54	3.18	Tray

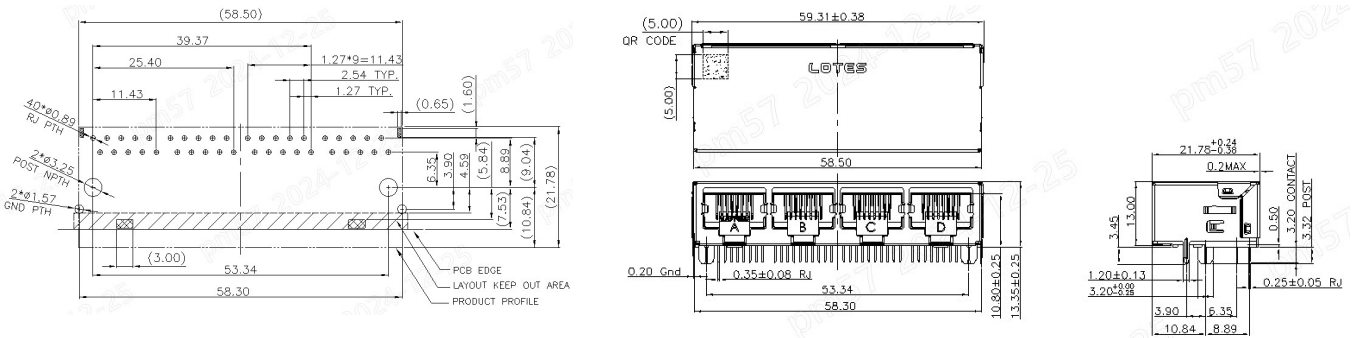


▶ AJKMA040系列——RJ45 1x4 1G ICM连接器 AJKMA040 Series —— RJ45 1X4 1G ICM Connector

3D结构图示 3D Structure Diagram



外轮廓尺寸 Outer Dimensions



◆ PCB 布局
PCB Layout

◆ 外轮廓
Outer Dimensions

关键性能 Key Performance

- ◆ 额定电压 150V AC
Rated Voltage
- ◆ 额定电流 1.5A Max
Rated Current
- ◆ 耐电压 2250V DC, 60s
Dielectric Withstanding Voltage
- ◆ 接触阻抗 20mΩ
Low Level Contact Resistance
- ◆ 绝缘阻抗 100MΩ@500VDC
Insulation Resistance
- ◆ 工作温度 -0~+70°C
Operating Temperature
- ◆ 耐久寿命 2500 Cycles
Durability Life
- ◆ IP等级(对配后) N/A
IP Grade(mated)
- ◆ 测试标准 IEC60603
Testing Standard

组件信息 Component Information

料号 P/N	镀金 Gold plating thickness	防雷 Lightning Protection	颜色 Color	环保 RoHS/HF	适用制程 Solder Process	Pin脚长 Tail Length	外壳脚长 GND Leg	包装方式 Packaging
AJKMA040	30u"	Yes	Black	ROHS&HF	波峰焊 Wave Soldering	3.2	3.45	Tray

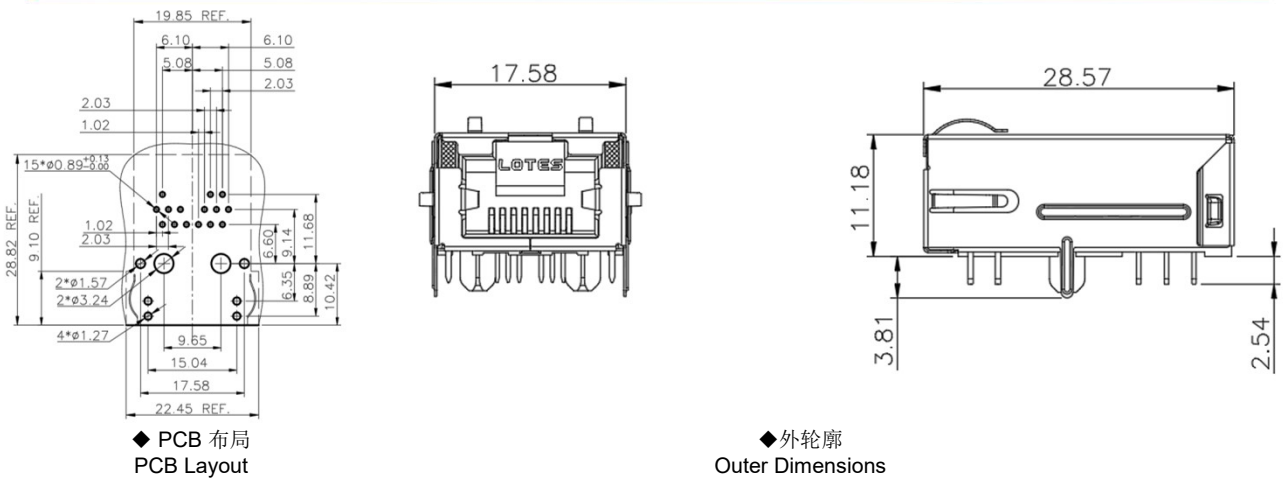


▶ AJKMS002系列——1X1 RJ45 带10G模组连接器 AJKMS002 Series —— 1X1 RJ45 with 10G Transformer, with LED

3D结构图示
3D Structure Diagram



外轮廓尺寸 Outer Dimensions



关键性能 Key Performance

- ◆ 额定电压 150V AC
Rated Voltage
- ◆ 接触阻抗 20mΩ
Low Level Contact Resistance
- ◆ 耐久寿命 750 Cycles
Durability Life
- ◆ 额定电流 1.5A Max
Rated Current
- ◆ 绝缘阻抗 100MΩ@500VDC
Insulation Resistance
- ◆ IP等级(对配后) N/A
IP Grade(mated)
- ◆ 耐电压 2250V DC, 60s
Dielectric Withstanding Voltage
- ◆ 工作温度 0~+70°C
Operating Temperature
- ◆ 测试标准 IEC60603
Testing Standard

组件信息 Component Information

料号 P/N	镀金 Gold plating thickness	防雷 Lightning Protection	颜色 Color	环保 RoHS/HF	适用制程 Solder Process	Pin脚长 Tail Length	外壳脚长 GND Leg	包装方式 Packaging
AJKMS002-P002C01	30u"	N/A	Black	HF	IR	2.54	3.81	Tray

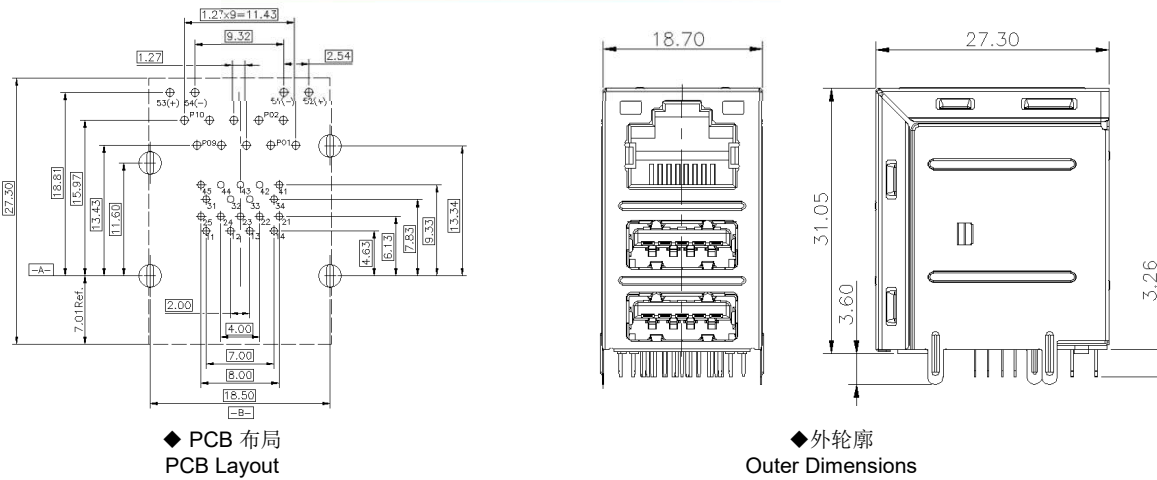


▶ AUSB0001系列——RJ45+2USB 带1G模组连接器 AUSB0001 Series —— RJ45+2USB3.0 with 1G Transformer, with LED

3D结构图示 3D Structure Diagram



外轮廓尺寸 Outer Dimensions



关键性能 Key Performance

- ◆ 额定电压 150V AC
Rated Voltage
- ◆ 额定电流 RJ 1.5A /USB1.8A Max
Rated Current
- ◆ 耐电压 2250V DC, 60s
Dielectric Withstanding Voltage
- ◆ 接触阻抗 20mΩ
Low Level Contact Resistance
- ◆ 绝缘阻抗 100MΩ@500VDC
Insulation Resistance
- ◆ 工作温度 0~+70°C
Operating Temperature
- ◆ 耐久寿命 RJ 750 / USB 1500 Cycles
Durability Life
- ◆ IP等级(对配后) N/A
IP Grade(mated)
- ◆ 测试标准 IEC60603
Testing Standard

组件信息 Component Information

料号 P/N	RJ镀金 Gold plating thickness on RJ	USB镀金 Gold plating thickness on USB	防雷 Lightning Protection	RJ颜色 RJ color	USB颜色 USB color	环保 RoHS/HF	适用制程 Solder Process	Pin脚长 Tail Length	外壳脚长 GND Leg	包装方式 Packaging
AUSB0001-K006	1u"	1u"	N/A	Black	Blue	ROHS	Wave	2.76	3.60	Tray
AUSB0001-K052C	15u"	1u"	Yes	Black	Blue	ROHS	Wave	2.76	3.60	Tray
AJKMA050-P001C00CC	1u"	1u"	Yes	Black	Blue	HF	Wave	2.76	3.60	Tray

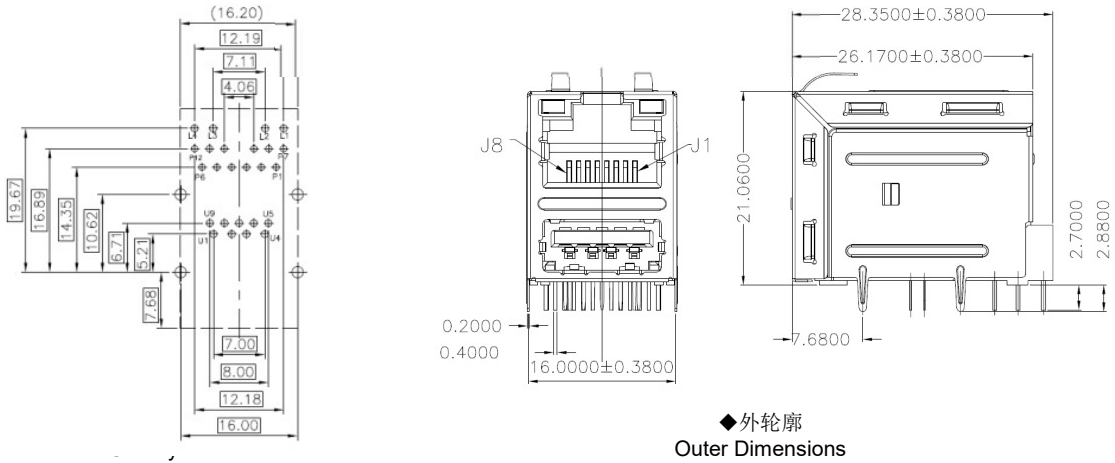


▶ AUSB0125系列——RJ45+USB 带1G模组连接器 AUSB0125 Series —— RJ45+USB3.0 with 1G Transformer, with LED

3D结构图示
3D Structure Diagram



外轮廓尺寸
Outer Dimensions



关键性能
Key Performance

- ◆ 额定电压 150V AC
Rated Voltage
- ◆ 额定电流 RJ 1.5A /USB1.8A Max
Rated Current
- ◆ 耐压 2250V DC, 60s
Dielectric Withstanding Voltage
- ◆ 接触阻抗 20mΩ
Low Level Contact Resistance
- ◆ 绝缘阻抗 100MΩ@500VDC
Insulation Resistance
- ◆ 工作温度 0~+70°C
Operating Temperature
- ◆ 耐久寿命 RJ 750 / USB 1500 Cycles
Durability Life
- ◆ IP等级(对配后) N/A
IP Grade(mated)
- ◆ 测试标准 IEC60603
Testing Standard

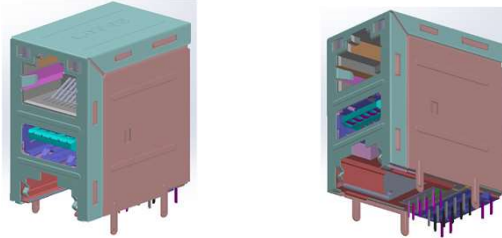
组件信息
Component Information

料号 P/N	RJ镀金 Gold plating thickness on RJ	USB镀金 Gold plating thickness on USB	防雷 Lightning Protection	RJ颜色 RJ color	USB颜色 USB color	环保 RoHS/HF	适用制程 Solder Process	Pin脚长 Tail Length	外壳脚长 GND Leg	包装方式 Packaging
AUSB0125-K005	1u"	1u"	N/A	Black	Blue	ROHS	Wave	2.70	2.88	Tray

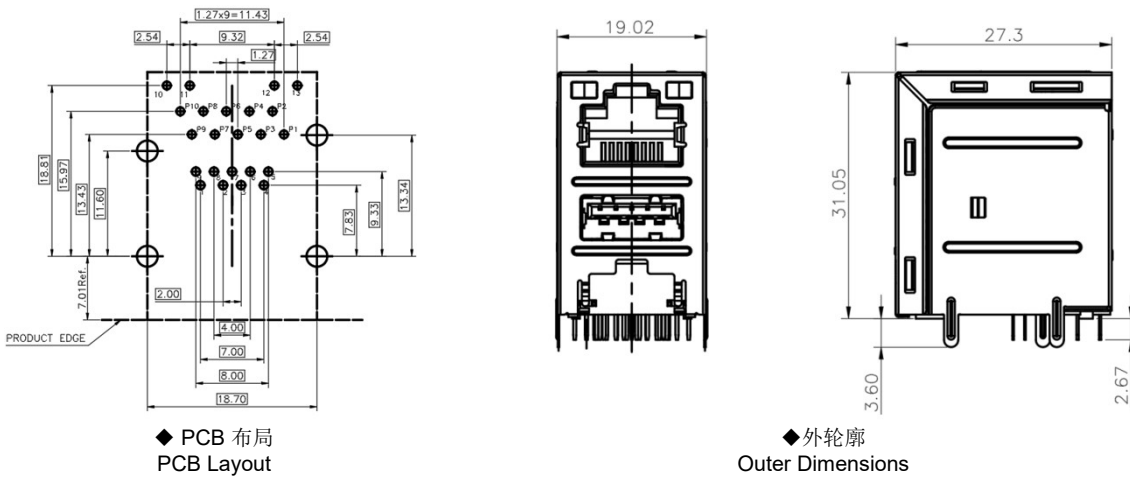


▶ AJKMA045系列——RJ45+High Rise USB3.1 带模组连接器 AJKMA045 Series —— RJ45+High Rise USB3.1 with Transformer

3D结构图示
3D Structure Diagram



外轮廓尺寸 Outer Dimensions



关键性能 Key Performance

- ◆ 额定电压 150V AC
Rated Voltage
- ◆ 额定电流 RJ 1.5A /USB1.8A Max
Rated Current
- ◆ 耐电压 2250V DC, 60s
Dielectric Withstanding Voltage
- ◆ 接触阻抗 20mΩ
Low Level Contact Resistance
- ◆ 绝缘阻抗 100MΩ@500VDC
Insulation Resistance
- ◆ 工作温度 0~+70°C
Operating Temperature
- ◆ 耐久寿命 RJ 750 /USB 1500 Cycles
Durability Life
- ◆ IP等级(对配后) N/A
IP Grade(mated)
- ◆ 测试标准 IEC60603
Testing Standard

组件信息 Component Information

料号 P/N	RJ镀金 Gold plating thickness on RJ	USB镀金 Gold plating thickness on USB	防雷 Lightning Protection	RJ颜色 RJ color	USB颜色 USB color	环保 RoHS/H F	适用制程 Solder Process	Pin脚长 Tail Length	外壳脚长 GND Leg	包装方式 Packaging	备注 Remark
AJKMA045-K001C25	30u"	30u"	N/A	红色 Red	红色 Red	ROHS	Wave	2.76	3.60	Tray	/
AJKMA045-P006C00CC	30u"	30u"	N/A	黑色 Black	红色 Red	HF	Wave	2.76	3.60	Tray	2.5G

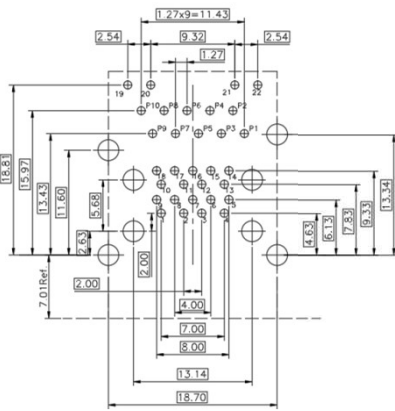


▶ **AJKM0030系列——RJ45+2USB3.1 带1G/2.5G模组连接器**
AJKM0030 Series —— RJ45+2USB3.1 with 1G/2.5G Transformer, with LED

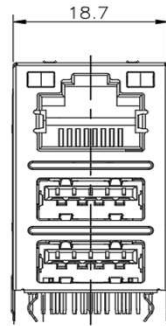
3D结构图示
3D Structure Diagram



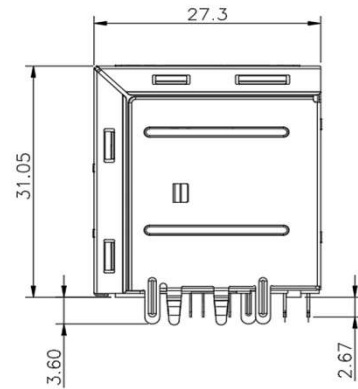
外轮廓尺寸
Outer Dimensions



◆ PCB 布局
PCB Layout



◆ 外轮廓
Outer Dimensions



关键性能
Key Performance

- ◆ 额定电压 150V AC
Rated Voltage
- ◆ 额定电流 RJ 1.5A /USB1.8A Max
Rated Current
- ◆ 耐电压 2250V DC, 60s
Dielectric Withstanding Voltage
- ◆ 接触阻抗 20mΩ
Low Level Contact Resistance
- ◆ 绝缘阻抗 100MΩ@500VDC
Insulation Resistance
- ◆ 工作温度 0~+70°C
Operating Temperature
- ◆ 耐久寿命 RJ 750 / USB 1500 Cycles
Durability Life
- ◆ IP等级(对配后) N/A
IP Grade(mated)
- ◆ 测试标准 IEC60603
Testing Standard

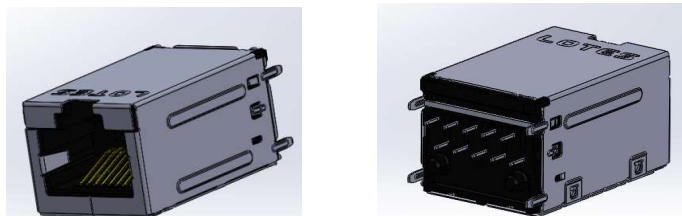
组件信息
Component Information

料号 P/N	RJ镀金 Gold plating thickness on RJ	USB镀金 Gold plating thickness on USB	防雷 Lightning Protection	RJ颜色 RJ color	USB颜色 USB color	环保 RoHS/HF	适用制程 Solder Process	Pin脚长 Tail Length	外壳脚长 GND Leg	包装方式 Packaging	备注 Remark
AJKM0030-K008C	1u"	15u"	N/A	黑色 Black	蓝色 Blue	ROHS	Wave	2.67	3.60	Tray	/
AJKM0030-K015C	1u"	1u"	N/A	黑色 Black	红色 Red	ROHS	Wave	2.67	3.60	Tray	/
AJKM0030-P006C01	30u"	30u"	N/A	红色 Red	红色 Red	HF	Wave	2.67	3.60	Tray	2.5G

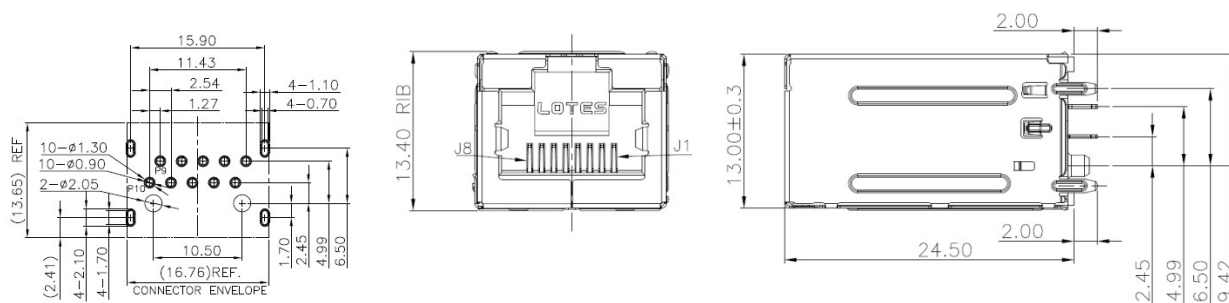


▶ **AJKM0003系列——RJ45 带1G/2.5G模组连接器**
AJKM0003 Series —— Vertical RJ45 with 1G/2.5G Transformer

3D结构图示
3D Structure Diagram



外轮廓尺寸
Outer Dimensions



◆ PCB 布局
PCB Layout

◆ 外轮廓
Outer Dimensions

关键性能
Key Performance

- ◆ 额定电压 150V AC
Rated Voltage
- ◆ 接触阻抗 20mΩ
Low Level Contact Resistance
- ◆ 耐久寿命 2500 Cycles
Durability Life
- ◆ 额定电流 1.5A Max
Rated Current
- ◆ 绝缘阻抗 100MΩ@500VDC
Insulation Resistance
- ◆ IP等级(对配后) N/A
IP Grade(mated)
- ◆ 耐电压 2250V DC, 60s
Dielectric Withstanding Voltage
- ◆ 工作温度 0 ~ 70°C
Operating Temperature
- ◆ 测试标准 IEC60603
Testing Standard

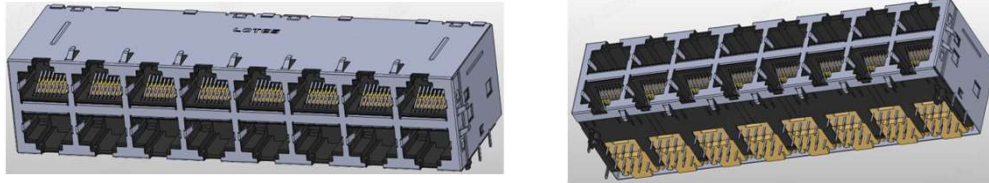
组件信息
Component Information

料号 P/N	镀金 Gold plating thickness	防雷 Lightning Protection	颜色 Color	环保 RoHS/HF	适用制程 Solder Process	Pin脚长 Tail Length	外壳脚长 GND Leg	包装方式 Packaging
AJKM0003-P001CC	1u"	N/A	黑色 Black	HF	Wave/IR	2.00	2.00	Tray
AJKM0003-P002CC	6u"	N/A	黑色 Black	HF	Wave/IR	2.00	2.00	Tray

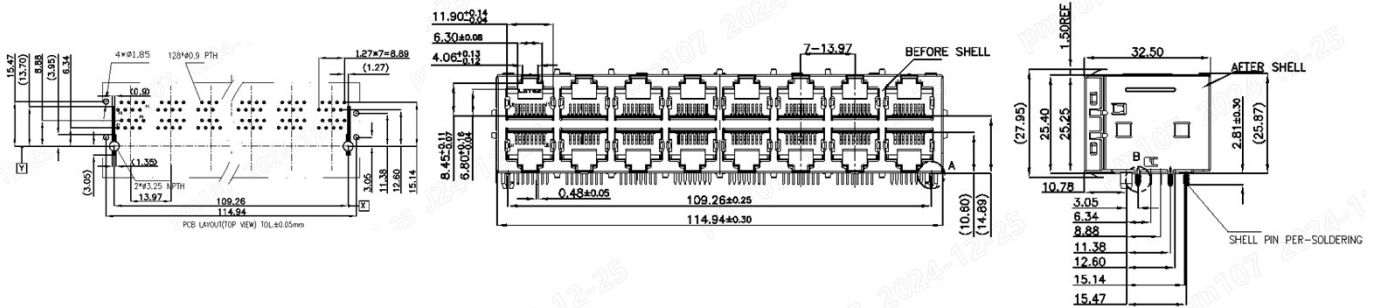


▶ AJKMA020系列——2X8 RJ45 连接器 AJKMA020 Series ——2X8 RJ45 w/o LED

3D结构图示 3D Structure Diagram



外轮廓尺寸 Outer Dimensions



◆ PCB 布局
PCB Layout

◆ 外轮廓
Outer Dimensions

关键性能 Key Performance

- ◆ 额定电压 150V AC
Rated Voltage
- ◆ 额定电流 1.5A Max
Rated Current
- ◆ 耐电压 500V DC, 60s
Dielectric Withstanding Voltage
- ◆ 接触阻抗 20mΩ
Low Level Contact Resistance
- ◆ 绝缘阻抗 100MΩ@500VDC
Insulation Resistance
- ◆ 工作温度 -40~+85°C
Operating Temperature
- ◆ 耐久寿命 750 Cycles
Durability Life
- ◆ IP等级(对配后) N/A
IP Grade(mated)
- ◆ 测试标准 IEC60603
Testing Standard

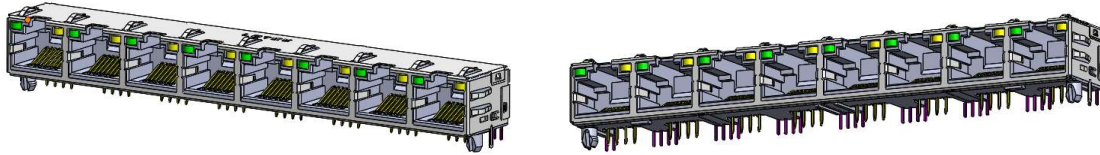
组件信息 Component Information

料号 P/N	镀金 Gold plating thickness	防雷 Lightning Protection	颜色 Color	环保 RoHS/HF	适用制程 Solder Process	Pin脚长 Tail Length	外壳脚长 GND Leg	包装方式 Packaging
AJKMA020-P001CC	30u"	N/A	Black	HF	Wave	2.81	3.18	Tray

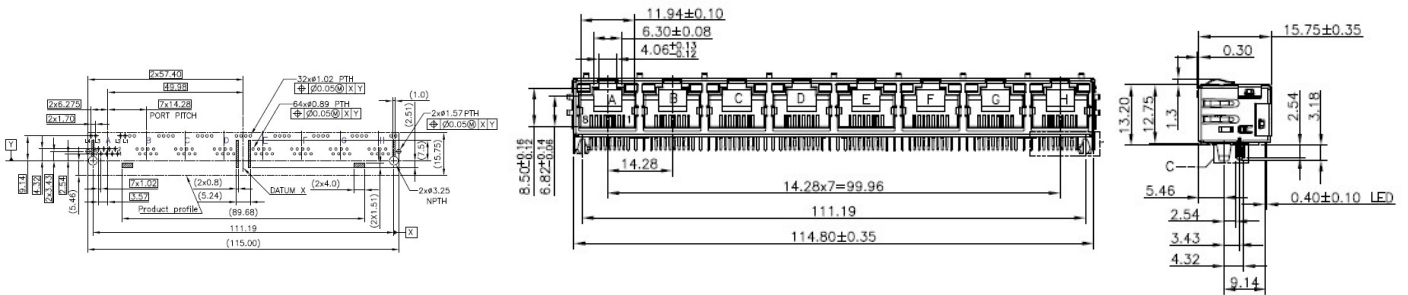


▶ AJKMA015系列——1X8 RJ45 连接器 AJKMA015 Series ——1X8 RJ45 with LED

3D结构图示
3D Structure Diagram



外轮廓尺寸
Outer Dimensions



◆ PCB 布局
PCB Layout

◆ 外轮廓
Outer Dimensions

关键性能
Key Performance

- ◆ 额定电压 150V AC
Rated Voltage
- ◆ 接触阻抗 20mΩ
Low Level Contact Resistance
- ◆ 耐久寿命 750 Cycles
Durability Life
- ◆ 额定电流 1.5A Max
Rated Current
- ◆ 绝缘阻抗 100MΩ@500VDC
Insulation Resistance
- ◆ IP等级(对配后) N/A
IP Grade(mated)
- ◆ 耐电压 500V DC, 60s
Dielectric Withstanding Voltage
- ◆ 工作温度 -40~+85°C
Operating Temperature
- ◆ 测试标准 IEC60603
Testing Standard

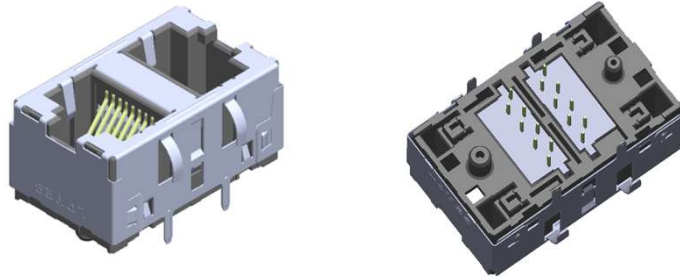
组件信息
Component Information

料号 P/N	镀金 Gold plating thickness	防雷 Lightning Protection	颜色 Color	环保 RoHS/HF	适用制程 Solder Process	Pin脚长 Tail Length	外壳脚长 GND Leg	包装方式 Packaging
AJKMA015-P001CC	15u"	N/A	Black	HF	Wave	2.54	3.18	Tray

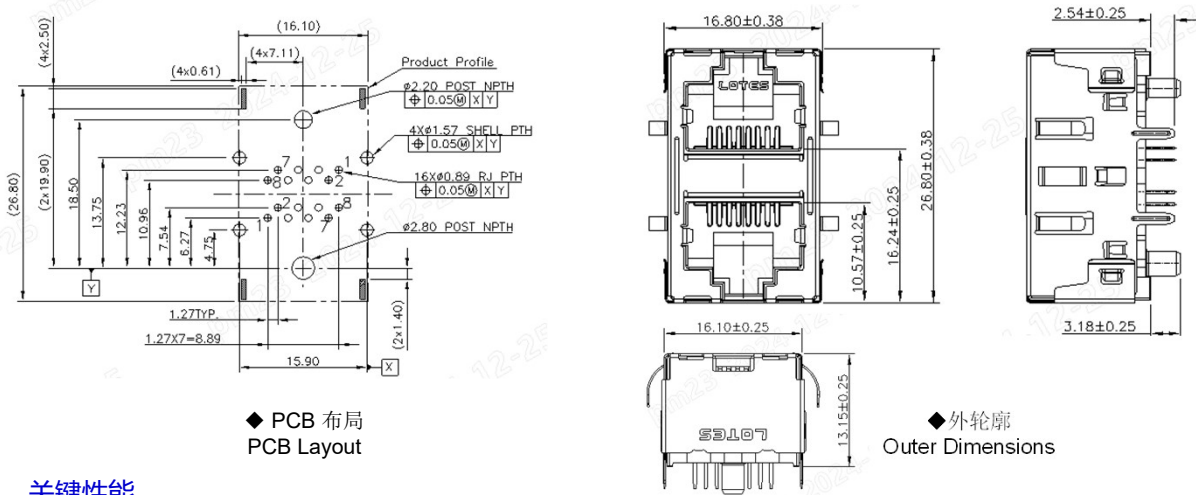


▶ AJKMA043系列——2X1 RJ45连接器 AJKMA043 Series ——2X1 Vertical RJ45, w/o LED

3D结构图示
3D Structure Diagram



外轮廓尺寸
Outer Dimensions



关键性能
Key Performance

- ◆ 额定电压 150V AC
Rated Voltage
- ◆ 接触阻抗 $\Delta 20m\Omega$
Low Level Contact Resistance
- ◆ 耐久寿命 2500 Cycles
Durability Life
- ◆ 额定电流 1.5A Max
Rated Current
- ◆ 绝缘阻抗 100M Ω @500VDC
Insulation Resistance
- ◆ IP等级(对配后) N/A
IP Grade(mated)
- ◆ 耐电压 500V DC, 60s
Dielectric Withstanding Voltage
- ◆ 工作温度 -40~+85°C
Operating Temperature
- ◆ 测试标准 IEC60603
Testing Standard

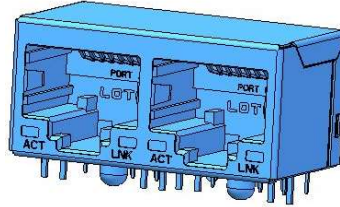
组件信息
Component Information

料号 P/N	镀金 Gold plating thickness	防雷 Lightning Protection	颜色 Color	环保 RoHS/HF	适用制程 Solder Process	Pin脚长 Tail Length	外壳脚长 GND Leg	包装方式 Packaging	备注 Remark
AJKMA043- P001A00CC	50u"	N/A	Black	HF	IR	2.54	2.54	Reel	选镀锡脚 Selective plating on solder tails

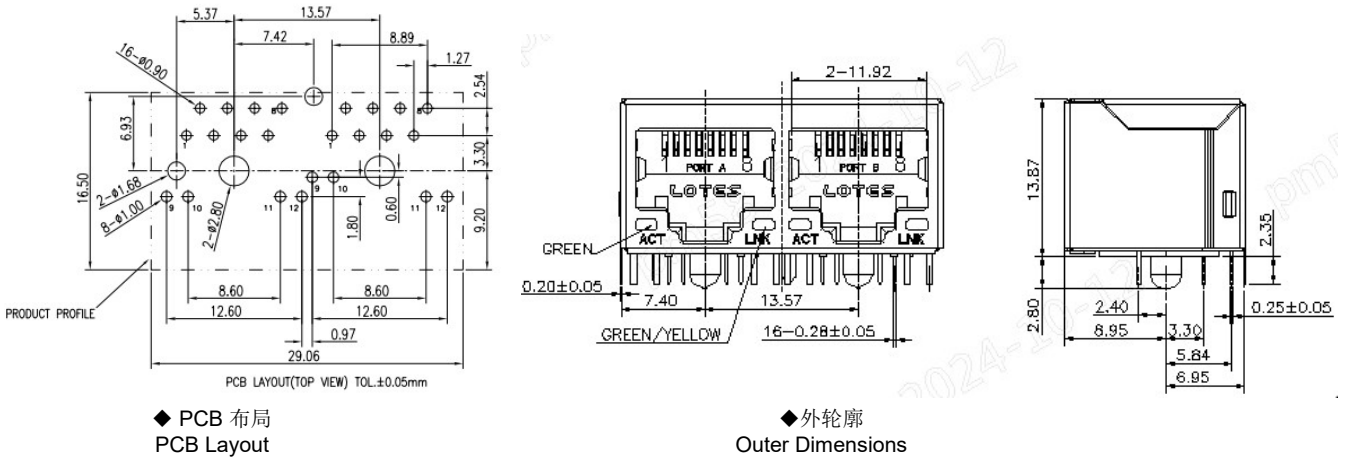


▶ AJKMA042系列——1X2 RJ45 连接器 AJKMA042 Series ——1X2 RJ45 with LED

3D结构图示
3D Structure Diagram



外轮廓尺寸 Outer Dimensions



关键性能 Key Performance

- ◆ 额定电压 150V AC
Rated Voltage
- ◆ 额定电流 1.5A Max
Rated Current
- ◆ 耐电压 500V DC, 60s
Dielectric Withstanding Voltage
- ◆ 接触阻抗 20mΩ
Low Level Contact Resistance
- ◆ 绝缘阻抗 100MΩ@500VDC
Insulation Resistance
- ◆ 工作温度 -40~+85°C
Operating Temperature
- ◆ 耐久寿命 750 Cycles
Durability Life
- ◆ IP等级(对配后) N/A
IP Grade(mated)
- ◆ 测试标准 IEC60603
Testing Standard

组件信息 Component Information

料号 P/N	镀金 Gold plating thickness	防雷 Lightning Protection	颜色 Color	环保 RoHS/HF	适用制程 Solder Process	Pin脚长 Tail Length	外壳脚长 GND Leg	包装方式 Packaging
AJKMA042	30u"	N/A	黑色Black	ROHS	IR	2.35	2.35	Reel

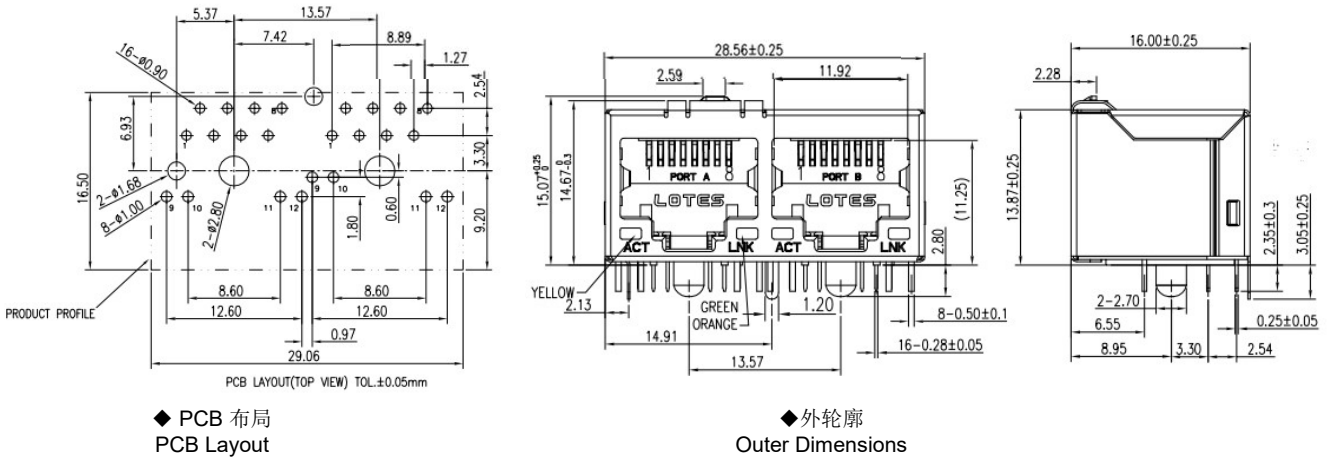


▶ ABA-JKM-004系列——1X2 RJ45 连接器 ABA-JKM-004 Series ——1X2 RJ45 with LED

3D结构图示
3D Structure Diagram



外轮廓尺寸 Outer Dimensions



◆ PCB 布局
PCB Layout

◆ 外轮廓
Outer Dimensions

关键性能 Key Performance

- ◆ 额定电压 150V AC
Rated Voltage
- ◆ 接触阻抗 20mΩ
Low Level Contact Resistance
- ◆ 耐久寿命 750 Cycles
Durability Life
- ◆ 额定电流 1.5A Max
Rated Current
- ◆ 绝缘阻抗 100MΩ@500VDC
Insulation Resistance
- ◆ IP等级(对配后) N/A
IP Grade(mated)
- ◆ 耐电压 500V DC, 60s
Dielectric Withstanding Voltage
- ◆ 工作温度 -40~+85°C
Operating Temperature
- ◆ 测试标准 IEC60603
Testing Standard

组件信息 Component Information

料号 P/N	镀金 Gold plating thickness	防雷 Lightning Protection	颜色 Color	环保 RoHS/HF	适用制程 Solder Process	Pin脚长 Tail Length	外壳脚长 GND Leg	包装方式 Packaging
ABA-JKM-004-Y	30u"	N/A	黑色 Black	HF	Wave	2.35	3.05	Tray
ABA-JKM-004-P	30u"	N/A	黑色 Black	HF	Wave	2.35	3.05	Tray

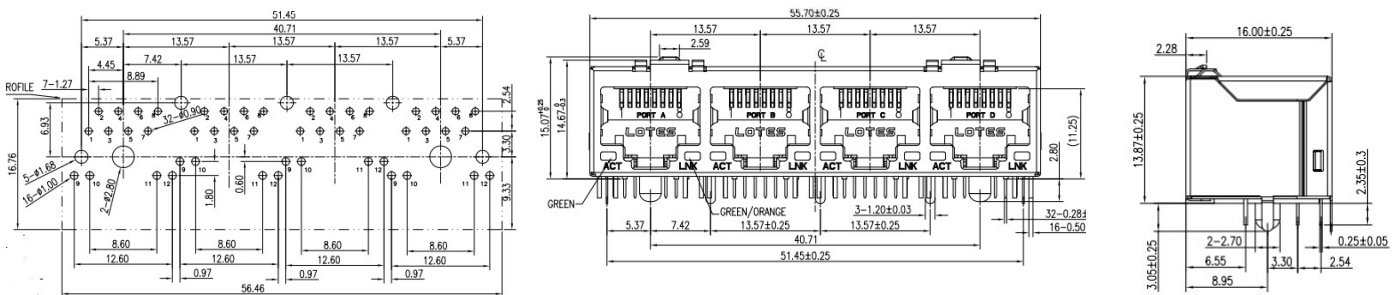


▶ ABA-JKM-005系列——1X4 RJ45 连接器 ABA-JKM-005 Series ——1X4 RJ45 with LED

3D结构图示
3D Structure Diagram



外轮廓尺寸
Outer Dimensions



◆ PCB 布局
PCB Layout

◆ 外轮廓
Outer Dimensions

关键性能 Key Performance

- ◆ 额定电压 150V AC
Rated Voltage
- ◆ 接触阻抗 20mΩ
Low Level Contact Resistance
- ◆ 耐久寿命 750 Cycles
Durability Life
- ◆ 额定电流 1.5A Max
Rated Current
- ◆ 绝缘阻抗 100MΩ@500VDC
Insulation Resistance
- ◆ IP等级(对配后) N/A
IP Grade(mated)
- ◆ 耐电压 500V DC, 60s
Dielectric Withstanding Voltage
- ◆ 工作温度 -40~+85°C
Operating Temperature
- ◆ 测试标准 IEC60603
Testing Standard

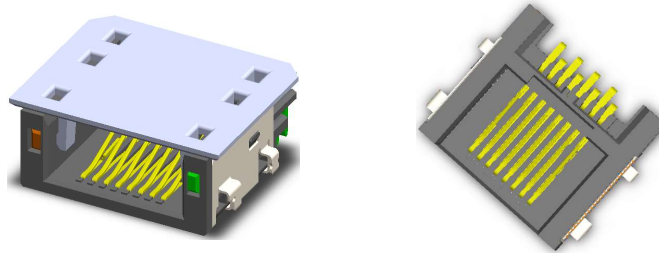
组件信息 Component Information

料号 P/N	镀金 Gold plating thickness	防雷 Lightning Protection	颜色 Color	环保 RoHS/HF	适用制程 Solder Process	Pin脚长 Tail Length	外壳脚长 GND Leg	包装方式 Packaging
ABA-JKM-005-Y01	30u"	N/A	黑色 Black	HF	Wave	2.35	3.05	Tray
ABA-JKM-005-P01	30u"	N/A	黑色 Black	HF	Wave	2.35	3.05	Tray

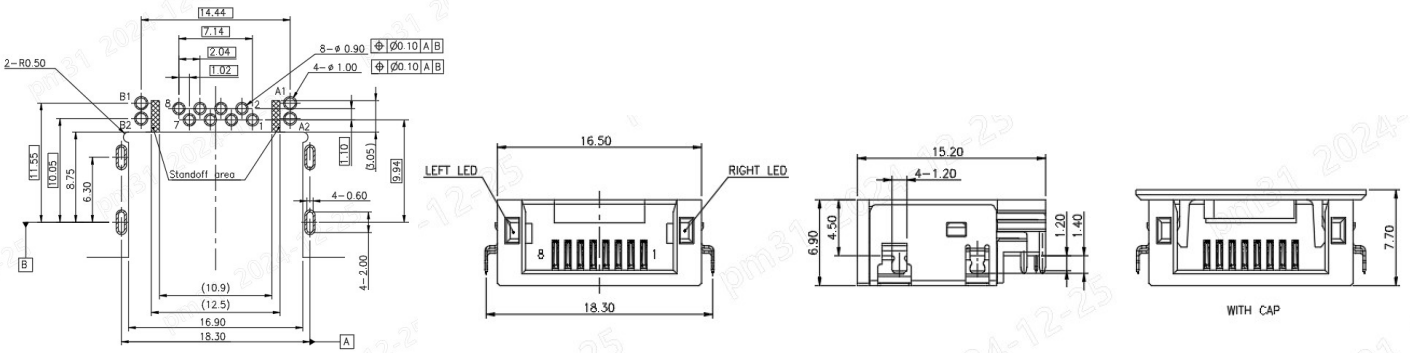


▶ AJKM0002系列——1X1 Half RJ45 连接器 AJKM0002 Series —— 1X1 Half RJ45 with LED

3D结构图示 3D Structure Diagram



外轮廓尺寸 Outer Dimensions



◆ PCB 布局
PCB Layout

◆ 外轮廓
Outer Dimensions

关键性能 Key Performance

- ◆ 额定电压 150V AC
Rated Voltage
- ◆ 接触阻抗 $\Delta 50m\Omega$
Low Level Contact Resistance
- ◆ 耐久寿命 5000 Cycles
Durability Life
- ◆ 额定电流 1.5A Max
Rated Current
- ◆ 绝缘阻抗 500M Ω @500VDC
Insulation Resistance
- ◆ IP等级(对配后) N/A
IP Grade(mated)
- ◆ 耐电压 500V DC, 60s
Dielectric Withstanding Voltage
- ◆ 工作温度 -40~+85°C
Operating Temperature
- ◆ 测试标准 IEC60603
Testing Standard

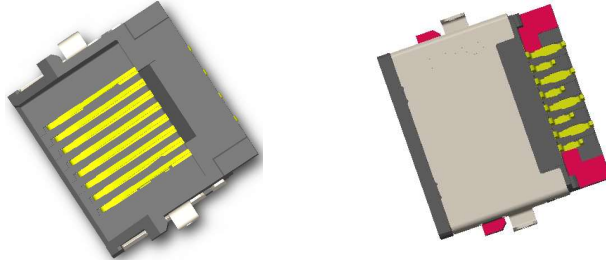
组件信息 Component Information

料号 P/N	镀金 Gold plating thickness	防雷 Lightning Protection	颜色 Color	环保 RoHS/HF	适用制程 Solder Process	Pin脚长 Tail Length	外壳脚长 GND Leg	包装方式 Packaging
AJKM0002-P001AC	3u"	N/A	Black	HF	IR Reflow	1.2	1.4	Reel

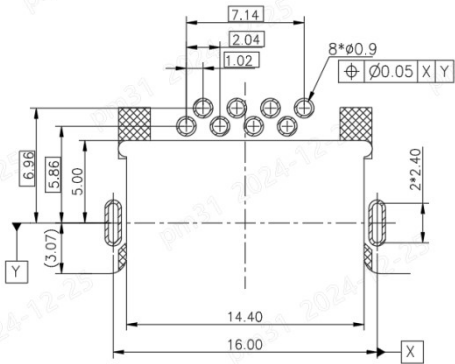


▶ AJKMA013系列——1X1 Half RJ45 连接器 AJKMA013 Series —— 1X1 Half RJ45, w/o LED

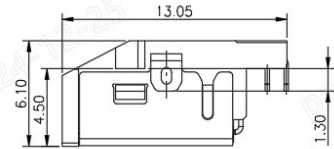
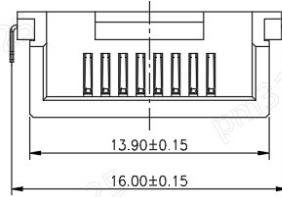
3D结构图示
3D Structure Diagram



外轮廓尺寸
Outer Dimensions



◆ PCB 布局
PCB Layout



◆ 外轮廓
Outer Dimensions

关键性能
Key Performance

- ◆ 额定电压 150V AC
Rated Voltage
- ◆ 接触阻抗 $\Delta 50m\Omega$
Low Level Contact Resistance
- ◆ 耐久寿命 5000 Cycles
Durability Life
- ◆ 额定电流 1.5A Max
Rated Current
- ◆ 绝缘阻抗 500M Ω @500VDC
Insulation Resistance
- ◆ IP等级(对配后) N/A
IP Grade(mated)
- ◆ 耐电压 500V DC, 60s
Dielectric Withstanding Voltage
- ◆ 工作温度 -40~+85°C
Operating Temperature
- ◆ 测试标准 IEC60603
Testing Standard

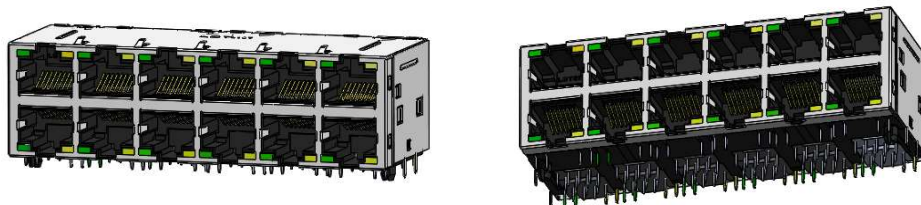
组件信息
Component Information

料号 P/N	镀金 Gold plating thickness	防雷 Lightning Protection	颜色 Color	环保 RoHS/HF	适用制程 Solder Process	Pin脚长 Tail Length	外壳脚长 GND Leg	包装方式 Packaging
AJKMA013-P001AC	3u"	N/A	Black	HF	IR Reflow	1.3	1.3	Reel

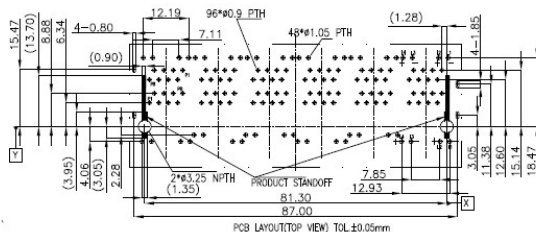


▶ AJKMA016系列——2X6 RJ45 连接器 AJKMA016 Series ——2X6 RJ45 with LED

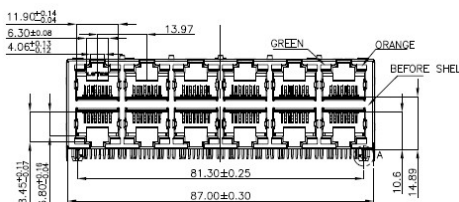
3D结构图示
3D Structure Diagram



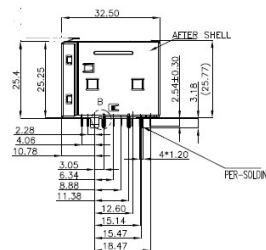
外轮廓尺寸
Outer Dimensions



◆ PCB 布局
PCB Layout



◆ 外轮廓
Outer Dimensions



关键性能
Key Performance

- ◆ 额定电压 150V AC
Rated Voltage
- ◆ 接触阻抗 20mΩ
Low Level Contact Resistance
- ◆ 耐久寿命 750 Cycles
Durability Life
- ◆ 额定电流 1.5A Max
Rated Current
- ◆ 绝缘阻抗 100MΩ@500VDC
Insulation Resistance
- ◆ IP等级(对配后) N/A
IP Grade(mated)
- ◆ 耐电压 500V DC, 60s
Dielectric Withstanding Voltage
- ◆ 工作温度 -40~+85°C
Operating Temperature
- ◆ 测试标准 IEC60603
Testing Standard

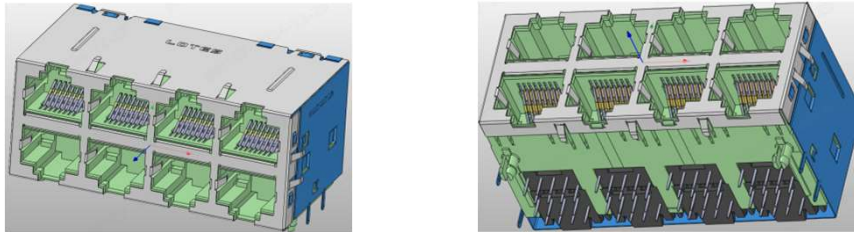
组件信息
Component Information

料号 P/N	镀金 Gold plating thickness	防雷 Lightning Protection	颜色 Color	环保 RoHS/HF	适用制程 Solder Process	Pin脚长 Tail Length	外壳脚长 GND Leg	包装方式 Packaging
AJKMA016-P001CC	3u"	N/A	Black	HF	Wave	2.54	3.18	Tray

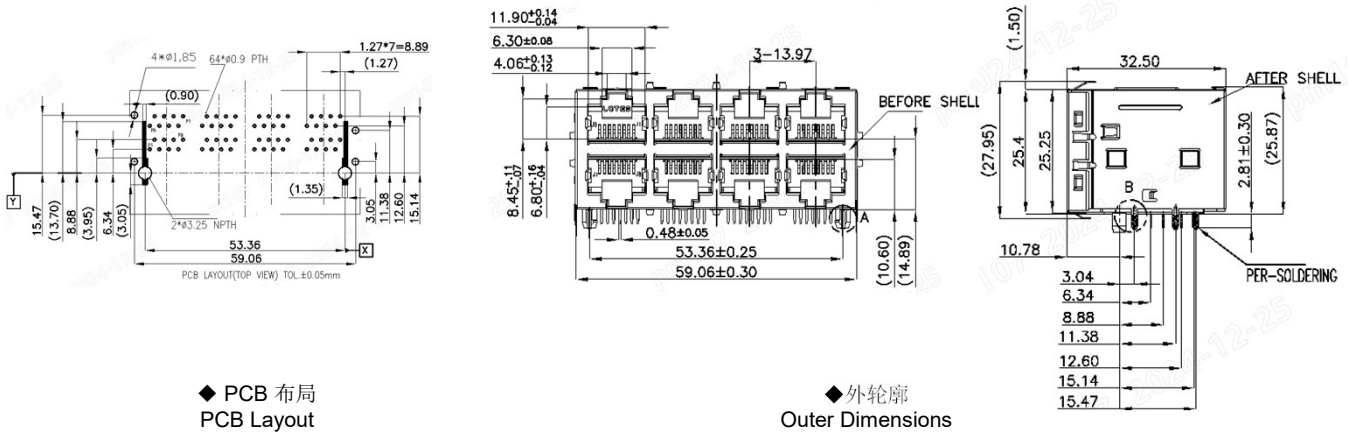


▶ AJKMA019系列——2X4 RJ45 连接器 AJKMA019 Series ——2X4 RJ45 w/o LED

3D结构图示 3D Structure Diagram



外轮廓尺寸 Outer Dimensions



关键性能 Key Performance

- ◆ 额定电压 150V AC
Rated Voltage
- ◆ 接触阻抗 20mΩ
Low Level Contact Resistance
- ◆ 耐久寿命 750 Cycles
Durability Life
- ◆ 额定电流 1.5A Max
Rated Current
- ◆ 绝缘阻抗 100MΩ@500VDC
Insulation Resistance
- ◆ IP等级(对配后) N/A
IP Grade(mated)
- ◆ 耐电压 500V DC, 60s
Dielectric Withstanding Voltage
- ◆ 工作温度 -40~+85°C
Operating Temperature
- ◆ 测试标准 IEC60603
Testing Standard

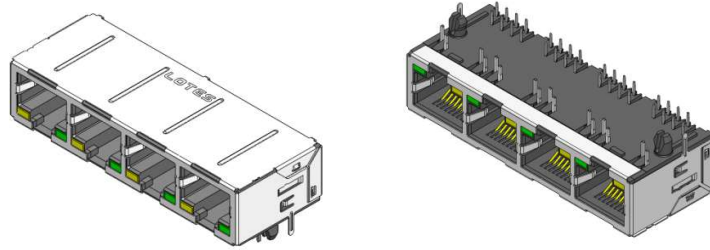
组件信息 Component Information

料号 P/N	镀金 Gold plating thickness	防雷 Lightning Protection	颜色 Color	环保 RoHS/HF	适用制程 Solder Process	Pin脚长 Tail Length	外壳脚长 GND Leg	包装方式 Packaging
AJKMA019-P001CC	30u"	N/A	黑色 Black	HF	Wave	2.81	3.18	Tray

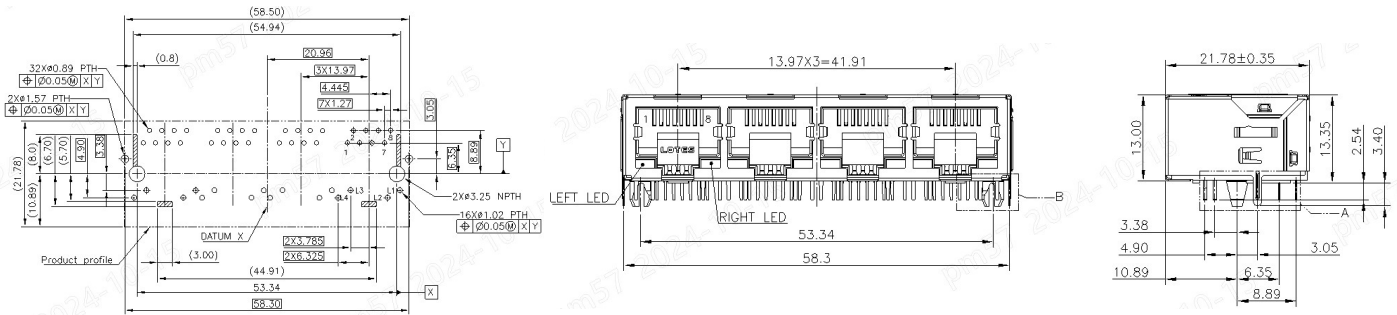


▶ AJKMA027系列——1X4 RJ45 连接器 AJKMA027 Series ——1X4 RJ45 with LED

3D结构图示
3D Structure Diagram



外轮廓尺寸
Outer Dimensions



◆ PCB 布局
PCB Layout

◆ 外轮廓
Outer Dimensions

关键性能 Key Performance

- ◆ 额定电压 150V AC
Rated Voltage
- ◆ 接触阻抗 20mΩ
Low Level Contact Resistance
- ◆ 耐久寿命 750 Cycles
Durability Life
- ◆ 额定电流 1.5A Max
Rated Current
- ◆ 绝缘阻抗 100MΩ@500VDC
Insulation Resistance
- ◆ IP等级(对配后) N/A
IP Grade(mated)
- ◆ 耐电压 500V DC, 60s
Dielectric Withstanding Voltage
- ◆ 工作温度 -40~+85°C
Operating Temperature
- ◆ 测试标准 IEC60603
Testing Standard

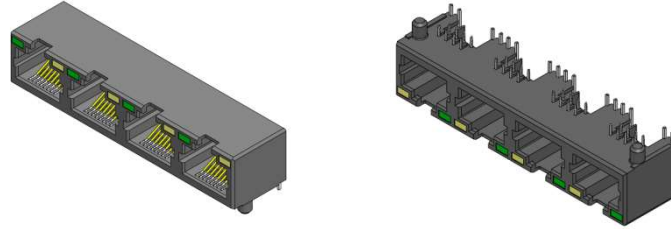
组件信息 Component Information

料号 P/N	镀金 Gold plating thickness	防雷 Lightning Protection	颜色 Color	环保 RoHS/HF	适用制程 Solder Process	Pin脚长 Tail Length	外壳脚长 GND Leg	包装方式 Packaging
AJKMA027-P002CC	1u"	N/A	黑色 Black	HF	IR	2.54	3.50	Tray

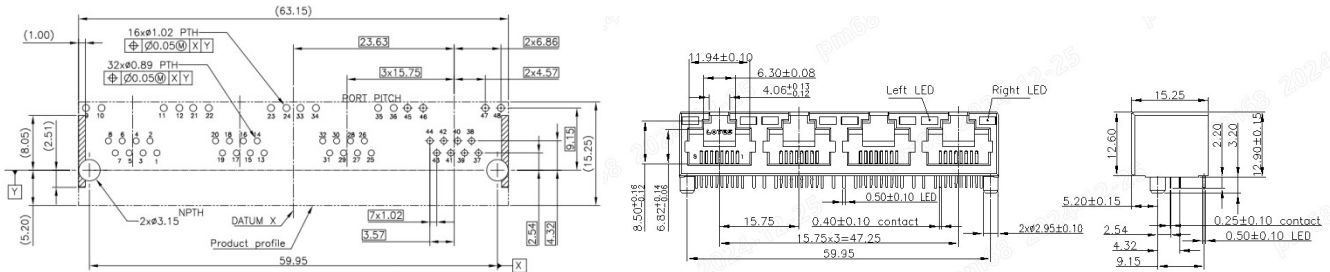


▶ AJKMA039系列——1X4 RJ45 连接器 AJKMA039 Series ——1X4 RJ45 with LED

3D结构图示
3D Structure Diagram



外轮廓尺寸
Outer Dimensions



◆ PCB 布局
PCB Layout

◆ 外轮廓
Outer Dimensions

关键性能
Key Performance

- ◆ 额定电压 150V AC
Rated Voltage
- ◆ 接触阻抗 20mΩ
Low Level Contact Resistance
- ◆ 耐久寿命 750 Cycles
Durability Life
- ◆ 额定电流 1.5A Max
Rated Current
- ◆ 绝缘阻抗 100MΩ@500VDC
Insulation Resistance
- ◆ IP等级(对配后) N/A
IP Grade(mated)
- ◆ 耐电压 500V DC, 60s
Dielectric Withstanding Voltage
- ◆ 工作温度 -40~+85°C
Operating Temperature
- ◆ 测试标准 IEC60603
Testing Standard

组件信息
Component Information

料号 P/N	镀金 Gold plating thickness	防雷 Lightning Protection	颜色 Color	环保 RoHS/HF	适用制程 Solder Process	Pin脚长 Tail Length	外壳脚长 GND Leg	包装方式 Packaging
AJKMA039-P001CC	1u"	N/A	黑色 Black	HF	IR	2.54	/	Tray

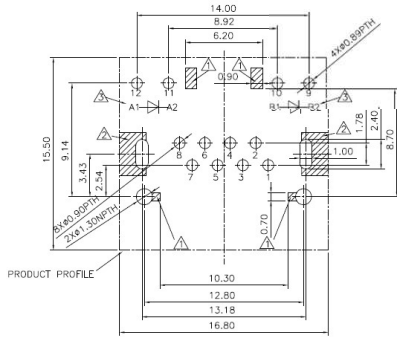


▶ AJKM0036系列——1X1 RJ45 连接器 AJKM0036 Series ——1X1 RJ45 with LED

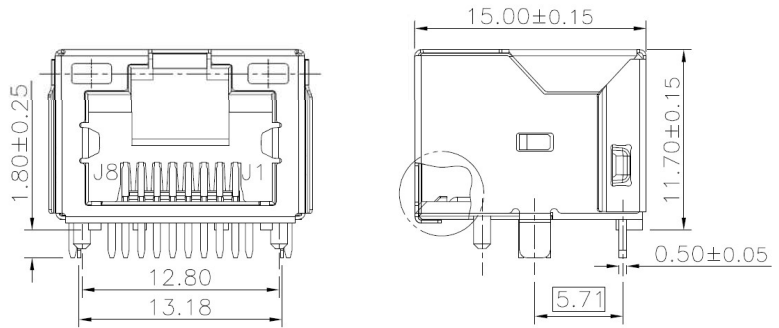
3D结构图示
3D Structure Diagram



外轮廓尺寸 Outer Dimensions



◆ PCB 布局
PCB Layout



◆ 外轮廓
Outer Dimensions

关键性能 Key Performance

- ◆ 额定电压 150V AC
Rated Voltage
- ◆ 接触阻抗 20mΩ
Low Level Contact Resistance
- ◆ 耐久寿命 750 Cycles
Durability Life
- ◆ 额定电流 1.5A Max
Rated Current
- ◆ 绝缘阻抗 100MΩ@500VDC
Insulation Resistance
- ◆ IP等级(对配后) N/A
IP Grade(mated)
- ◆ 耐电压 500V DC, 60s
Dielectric Withstanding Voltage
- ◆ 工作温度 -40~+85°C
Operating Temperature
- ◆ 测试标准 IEC60603
Testing Standard

组件信息 Component Information

料号 P/N	镀金 Gold plating thickness	防雷 Lightning Protection	颜色 Color	环保 RoHS/HF	适用制程 Solder Process	Pin脚长 Tail Length	外壳脚长 GND Leg	包装方式 Packaging
AJKM0036-P001A	1u"	N/A	黑色 Black	HF	Wave	1.80	1.80	Reel
AJKM0036-P006A	30u"	N/A	黑色 Black	HF	Wave	1.80	1.80	Reel

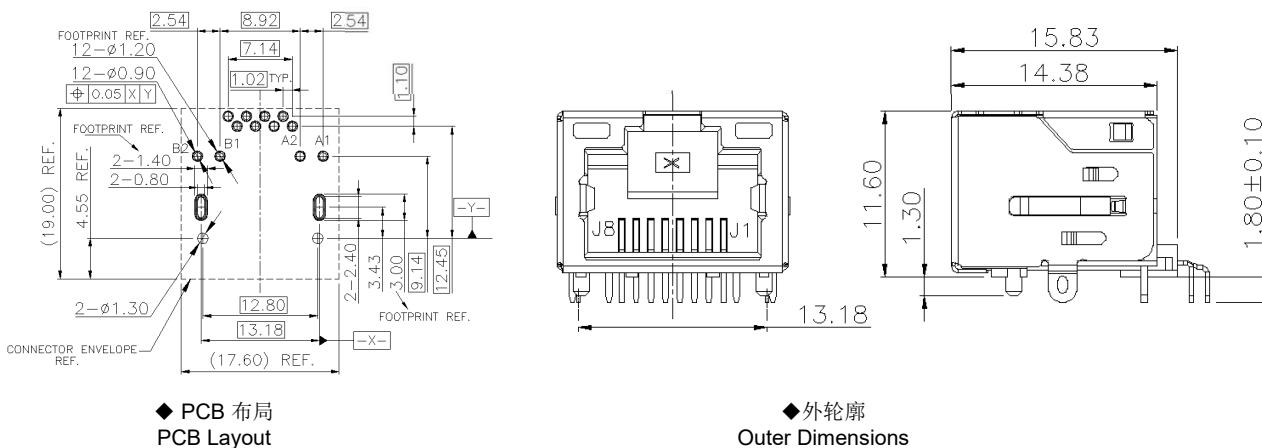


▶ AJKM0043系列——1X1 RJ45 连接器 AJKM0043 Series —— 1X1 RJ45 with LED

3D结构图示
3D Structure Diagram



外轮廓尺寸 Outer Dimensions



关键性能 Key Performance

- ◆ 额定电压 150V AC**
Rated Voltage
- ◆ 额定电流 1.5A Max**
Rated Current
- ◆ 耐压 500V DC, 60s**
Dielectric Withstanding Voltage
- ◆ 接触阻抗 Δ 30m Ω**
Low Level Contact Resistance
- ◆ 绝缘阻抗 500M Ω @500VDC**
Insulation Resistance
- ◆ 工作温度 -30~+70 $^{\circ}$ C**
Operating Temperature
- ◆ 耐久寿命 1000 Cycles**
Durability Life
- ◆ IP等级(对配后) N/A**
IP Grade(mated)
- ◆ 测试标准 IEC60603**
Testing Standard

组件信息 Component Information

料号 P/N	镀金 Gold plating thickness	防雷 Lightning Protection	颜色 Color	环保 RoHS/HF	适用制程 Solder Process	Pin脚长 Tail Length	外壳脚长 GND Leg	包装方式 Packaging
AJKM0043-P001A	1u"	N/A	黑色 Black	HF	IR Reflow	1.8	1.8	Reel

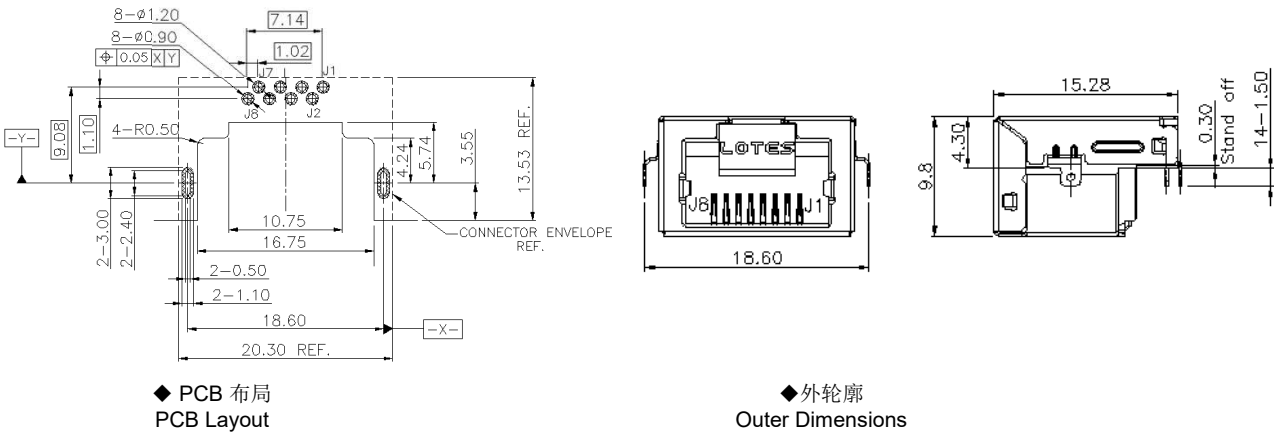


▶ AJKM0044系列——1X1 RJ45 连接器 AJKM0044 Series —— 1X1 RJ45 Connector

3D结构图示
3D Structure Diagram



外轮廓尺寸
Outer Dimensions



关键性能
Key Performance

- ◆ 额定电压 150V AC
Rated Voltage
- ◆ 额定电流 1.5A Max
Rated Current
- ◆ 耐电压 500V DC, 60s
Dielectric Withstanding Voltage
- ◆ 接触阻抗 Δ30mΩ
Low Level Contact Resistance
- ◆ 绝缘阻抗 500MΩ@500VDC
Insulation Resistance
- ◆ 工作温度 -30~+70°C
Operating Temperature
- ◆ 耐久寿命 5000 Cycles
Durability Life
- ◆ IP等级(对配后) N/A
IP Grade(mated)
- ◆ 测试标准 IEC60603
Testing Standard

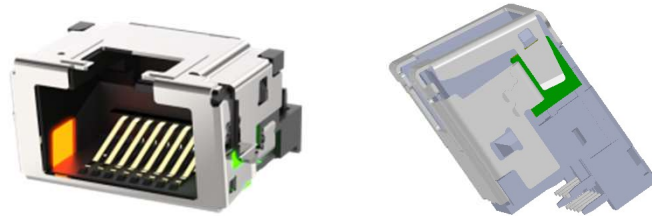
组件信息
Component Information

料号 P/N	镀金 Gold plating thickness	防雷 Lightning Protection	颜色 Color	环保 RoHS/HF	适用制程 Solder Process	Pin脚长 Tail Length	外壳脚长 GND Leg	包装方式 Packaging
AJKM0044-P001A	1u"	N/A	黑色 Black	HF	IR Reflow	1.5	1.5	Reel

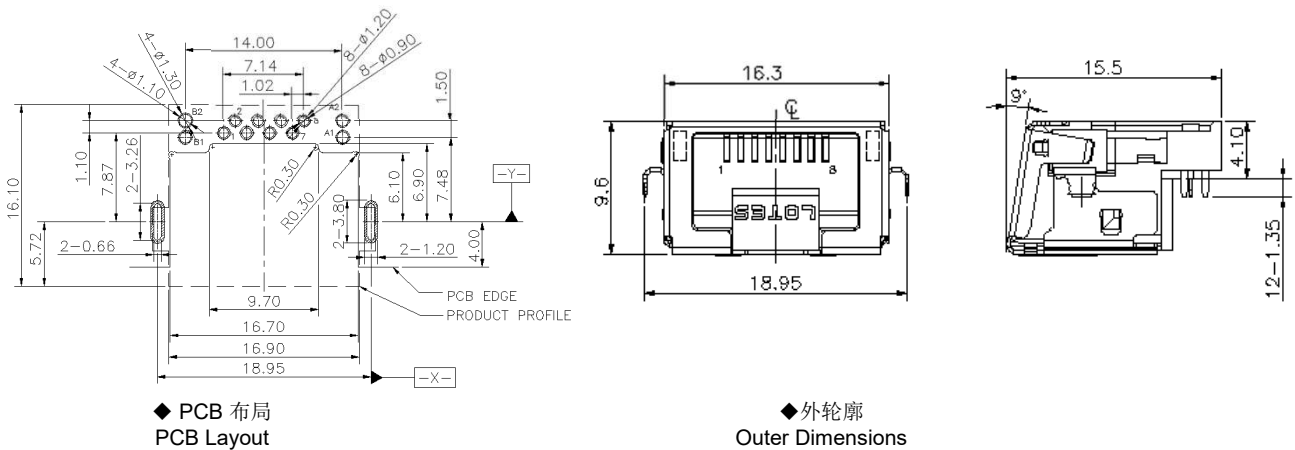


▶ AJKM0045系列——1X1 RJ45 连接器 AJKM0045 Series —— 1X1 RJ45 with LED

3D结构图示
3D Structure Diagram



外轮廓尺寸 Outer Dimensions



关键性能 Key Performance

- ◆ 额定电压 150V AC
Rated Voltage
- ◆ 额定电流 1.5A Max
Rated Current
- ◆ 耐电压 500V DC, 60s
Dielectric Withstanding Voltage
- ◆ 接触阻抗 $\Delta 30m\Omega$
Low Level Contact Resistance
- ◆ 绝缘阻抗 500M Ω @500VDC
Insulation Resistance
- ◆ 工作温度 -30~+70°C
Operating Temperature
- ◆ 耐久寿命 5000 Cycles
Durability Life
- ◆ IP等级(对配后) N/A
IP Grade(mated)
- ◆ 测试标准 IEC60603
Testing Standard

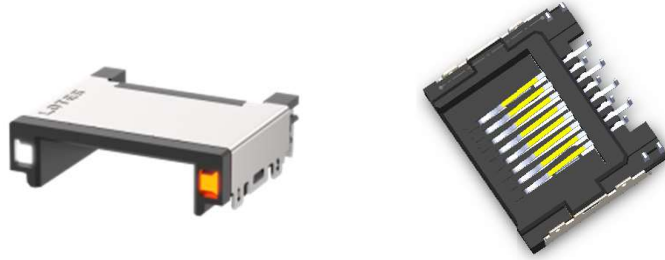
组件信息 Component Information

料号 P/N	镀金 Gold plating thickness	防雷 Lightning Protection	颜色 Color	环保 RoHS/HF	适用制程 Solder Process	Pin脚长 Tail Length	外壳脚长 GND Leg	包装方式 Packaging
AJKM0045-P001A	1u"	N/A	黑色 Black	HF	IR Reflow	1.5	1..5	Reel

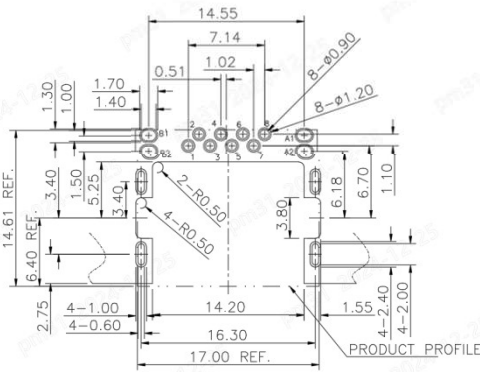


▶ AJKM0051系列——1X1 Half RJ45 连接器 AJKM0051 Series —— 1X1 Half RJ45 with LED

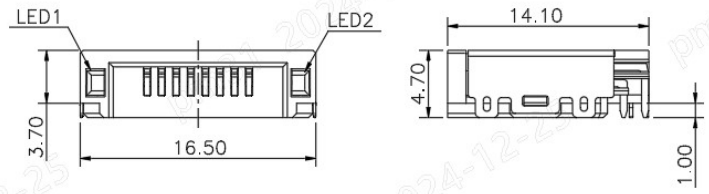
3D结构图示
3D Structure Diagram



外轮廓尺寸
Outer Dimensions



◆ PCB 布局
PCB Layout



◆ 外轮廓
Outer Dimensions

关键性能
Key Performance

- ◆ 额定电压 150V AC
Rated Voltage
- ◆ 接触阻抗 $\Delta 50m\Omega$
Low Level Contact Resistance
- ◆ 耐久寿命 5000 Cycles
Durability Life
- ◆ 额定电流 1.5A Max
Rated Current
- ◆ 绝缘阻抗 500M Ω @500VDC
Insulation Resistance
- ◆ IP等级(对配后) N/A
IP Grade(mated)
- ◆ 耐电压 500V DC, 60s
Dielectric Withstanding Voltage
- ◆ 工作温度 -40~+85°C
Operating Temperature
- ◆ 测试标准 IEC60603
Testing Standard

组件信息
Component Information

料号 P/N	镀金 Gold plating thickness	防雷 Lightning Protection	颜色 Color	环保 RoHS/HF	适用制程 Solder Process	Pin脚长 Tail Length	外壳脚长 GND Leg	包装方式 Packaging
AJKM0051-P005A11	1u"	N/A	黑色 Black	HF	IR Reflow	1.0	1.0	Reel

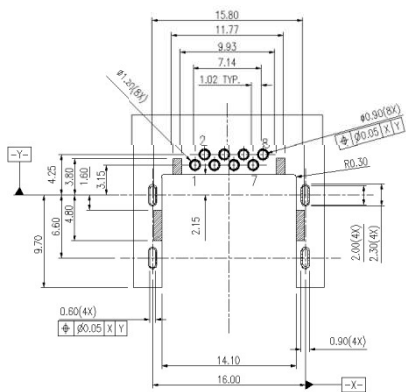


▶ AJKM0056系列——1X1 RJ45 连接器 AJKM0056 Series —— 1X1 RJ45 w/o LED

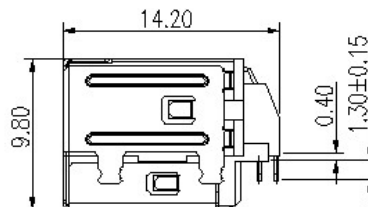
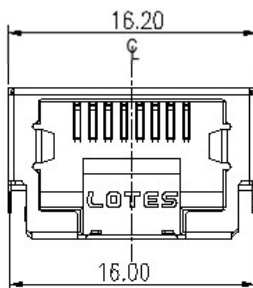
3D结构图示
3D Structure Diagram



外轮廓尺寸
Outer Dimensions



◆ PCB 布局
PCB Layout



◆ 外轮廓
Outer Dimensions

关键性能 Key Performance

- ◆ 额定电压 150V AC
Rated Voltage
- ◆ 接触阻抗 $\Delta 30m\Omega$
Low Level Contact Resistance
- ◆ 耐久寿命 1000 Cycles
Durability Life
- ◆ 额定电流 1.5A Max
Rated Current
- ◆ 绝缘阻抗 500M Ω @500VDC
Insulation Resistance
- ◆ IP等级(对配后) N/A
IP Grade(mated)
- ◆ 耐电压 500V DC, 60s
Dielectric Withstanding Voltage
- ◆ 工作温度 -30~+70°C
Operating Temperature
- ◆ 测试标准 IEC60603
Testing Standard

组件信息 Component Information

料号 P/N	镀金 Gold plating thickness	防雷 Lightning Protection	颜色 Color	环保 RoHS/HF	适用制程 Solder Process	Pin脚长 Tail Length	外壳脚长 GND Leg	包装方式 Packaging
AJKM0056-P001A	1u"	N/A	黑色 Black	HF	IR Reflow	1.3	1.5	Reel

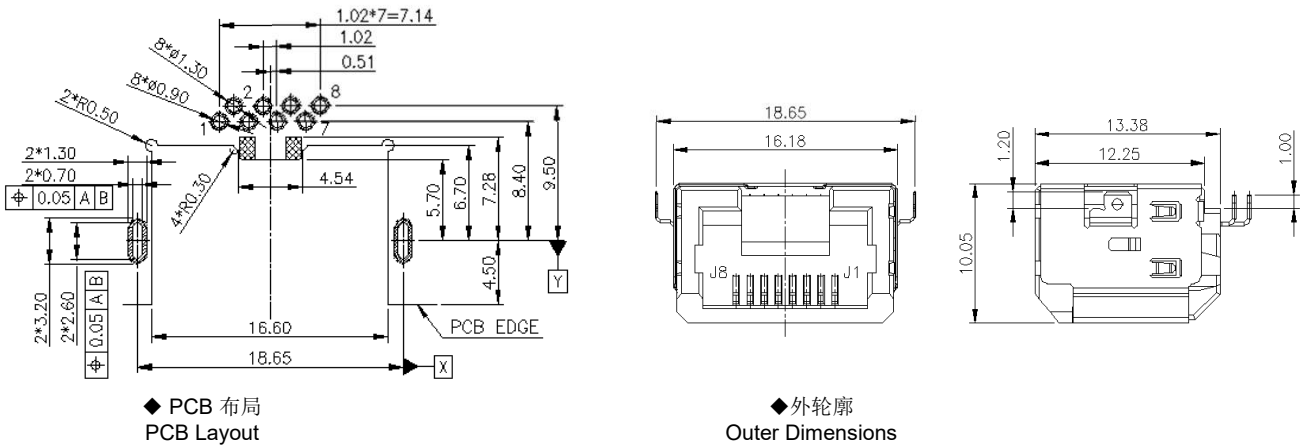


▶ AJKM0004系列——1X1 RJ45 连接器 AJKM0004 Series —— 1X1 RJ45 w/o LED

3D结构图示
3D Structure Diagram



外轮廓尺寸 Outer Dimensions



关键性能 Key Performance

- ◆ 额定电压 150V AC
Rated Voltage
- ◆ 额定电流 1.5A Max
Rated Current
- ◆ 耐电压 500V DC, 60s
Dielectric Withstanding Voltage
- ◆ 接触阻抗 Δ30mΩ
Low Level Contact Resistance
- ◆ 绝缘阻抗 500MΩ@500VDC
Insulation Resistance
- ◆ 工作温度 -30~+70°C
Operating Temperature
- ◆ 耐久寿命 5000 Cycles
Durability Life
- ◆ IP等级(对配后) N/A
IP Grade(mated)
- ◆ 测试标准 IEC60603
Testing Standard

组件信息 Component Information

料号 P/N	镀金 Gold plating thickness	防雷 Lightning Protection	颜色 Color	环保 RoHS/HF	适用制程 Solder Process	Pin脚长 Tail Length	外壳脚长 GND Leg	包装方式 Packaging
AJKM0004-P001AC	1u"	N/A	黑色 Black	HF	IR Reflow	1.0	1.2	Reel

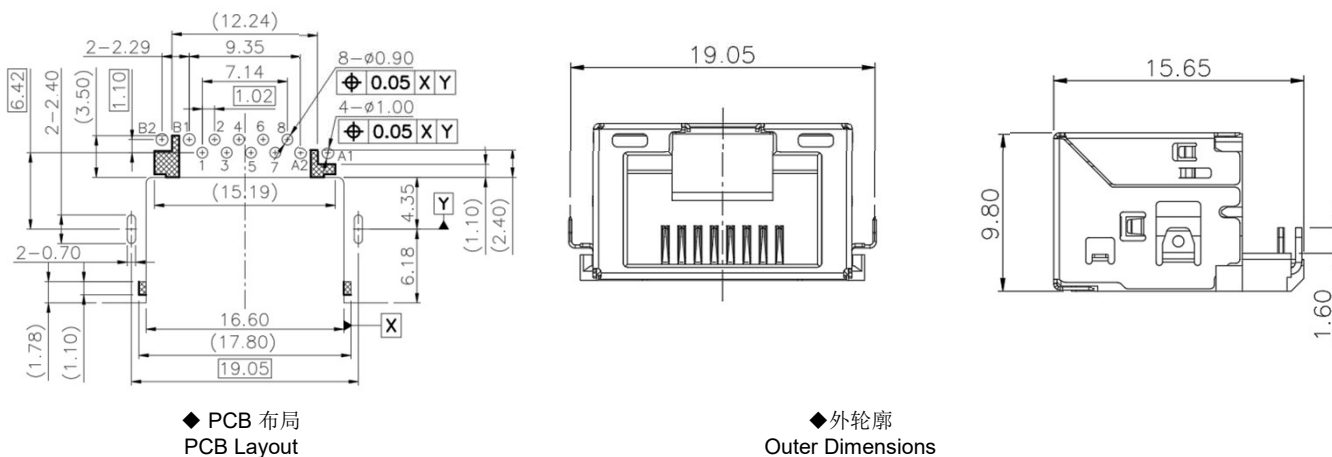


▶ AJKM0063系列——1X1 RJ45连接器 AJKM0063 Series —— 1X1 RJ45 with LED

3D结构图示
3D Structure Diagram



外轮廓尺寸 Outer Dimensions



关键性能 Key Performance

- ◆ 额定电压 150V AC
Rated Voltage
- ◆ 接触阻抗 20mΩ
Low Level Contact Resistance
- ◆ 耐久寿命 2500 Cycles
Durability Life
- ◆ 额定电流 1.5A Max
Rated Current
- ◆ 绝缘阻抗 100MΩ@500VDC
Insulation Resistance
- ◆ IP等级(对配后) N/A
IP Grade(mated)
- ◆ 耐电压 500V DC, 60s
Dielectric Withstanding Voltage
- ◆ 工作温度 -30~+70°C
Operating Temperature
- ◆ 测试标准 IEC60603
Testing Standard

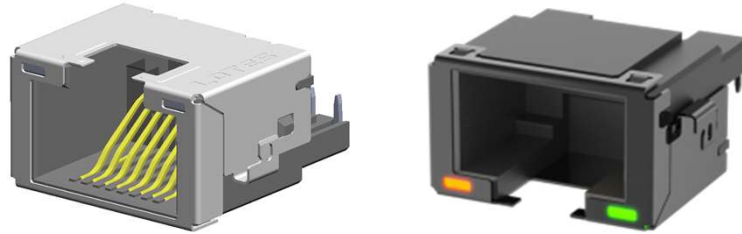
组件信息 Component Information

料号 P/N	镀金 Gold plating thickness	防雷 Lightning Protection	颜色 Color	环保 RoHS/HF	适用制程 Solder Process	Pin脚长 Tail Length	外壳脚长 GND Leg	包装方式 Packaging	备注 Remark
AJKM0063-P001A11	1u"	N/A	黑色 Black	HF	IR	1.60	1.60	Reel	黑镍外壳 Black Ni shell

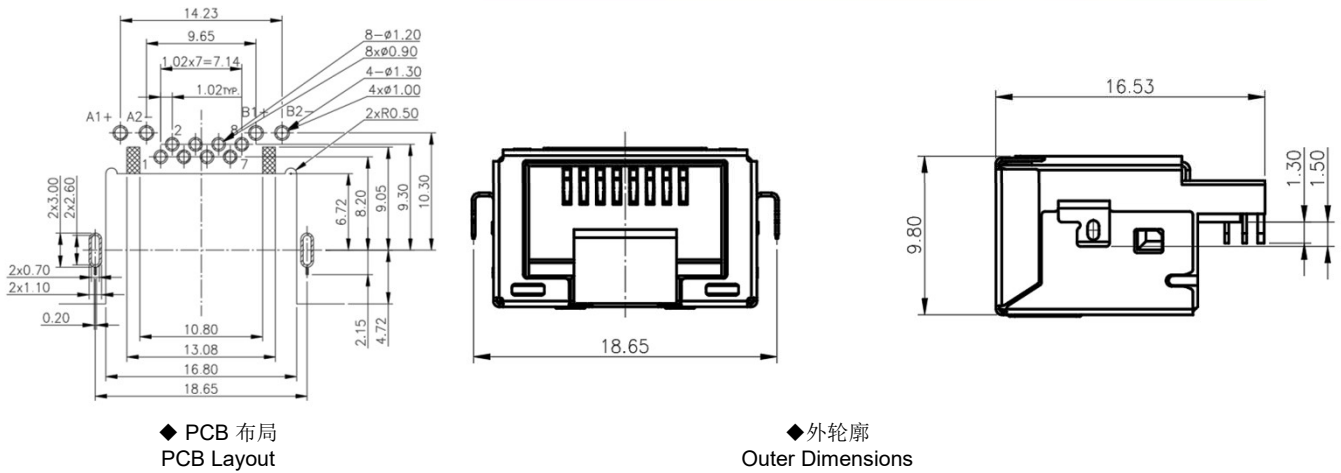


▶ AJKMA005系列—— 1X1 RJ45 连接器 AJKMA005 Series —— 1X1 RJ45 with LED

3D结构图示
3D Structure Diagram



外轮廓尺寸 Outer Dimensions



关键性能 Key Performance

- ◆ 额定电压 150V AC
Rated Voltage
- ◆ 额定电流 1.5A Max
Rated Current
- ◆ 耐电压 500V DC, 60s
Dielectric Withstanding Voltage
- ◆ 接触阻抗 20mΩ
Low Level Contact Resistance
- ◆ 绝缘阻抗 100MΩ@500VDC
Insulation Resistance
- ◆ 工作温度 -40~+85°C
Operating Temperature
- ◆ 耐久寿命 2500 Cycles
Durability Life
- ◆ IP等级(对配后) N/A
IP Grade(mated)
- ◆ 测试标准 IEC60603
Testing Standard

组件信息 Component Information

料号 P/N	镀金 Gold plating thickness	防雷 Lightning Protection	颜色 Color	环保 RoHS/HF	适用制程 Solder Process	Pin脚长 Tail Length	外壳脚长 GND Leg	包装方式 Packaging	备注 Remark
AJKMA005- P001A11C	1u"	N/A	黑色 Black	HF	IR	1.60	1.60	Reel	黑镍外壳 Black Ni shell

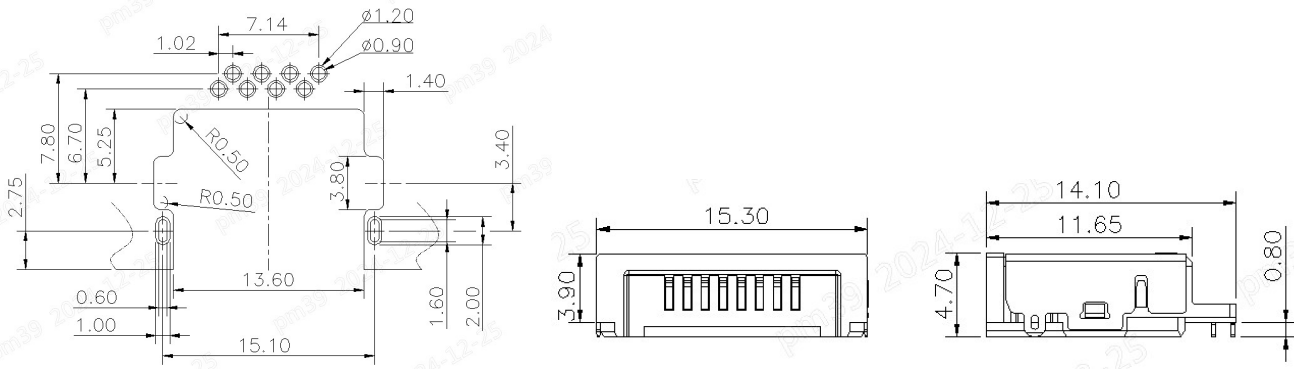


▶ AJKMA022系列——1X1 RJ45 连接器 AJKMA022 Series —— 1X1 RJ45 w/o LED

3D结构图示
3D Structure Diagram



外轮廓尺寸
Outer Dimensions



◆ PCB 布局
PCB Layout

◆ 外轮廓
Outer Dimensions

关键性能
Key Performance

- ◆ 额定电压 150V AC
Rated Voltage
- ◆ 额定电流 1.5A Max
Rated Current
- ◆ 耐电压 500V DC, 60s
Dielectric Withstanding Voltage
- ◆ 接触阻抗 $\Delta 50m\Omega$
Low Level Contact Resistance
- ◆ 绝缘阻抗 500M Ω @500VDC
Insulation Resistance
- ◆ 工作温度 -40~+85°C
Operating Temperature
- ◆ 耐久寿命 5000 Cycles
Durability Life
- ◆ IP等级(对配后) N/A
IP Grade(mated)
- ◆ 测试标准 IEC60603
Testing Standard

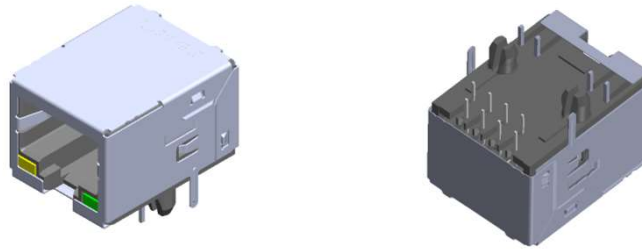
组件信息
Component Information

料号 P/N	镀金 Gold plating thickness	防雷 Lightning Protection	颜色 Color	环保 RoHS/HF	适用制程 Solder Process	Pin脚长 Tail Length	外壳脚长 GND Leg	包装方式 Packaging
AJKMA022-P001AC	5u"	N/A	黑色 Black	HF	IR Reflow	0.8	0.8	Reel

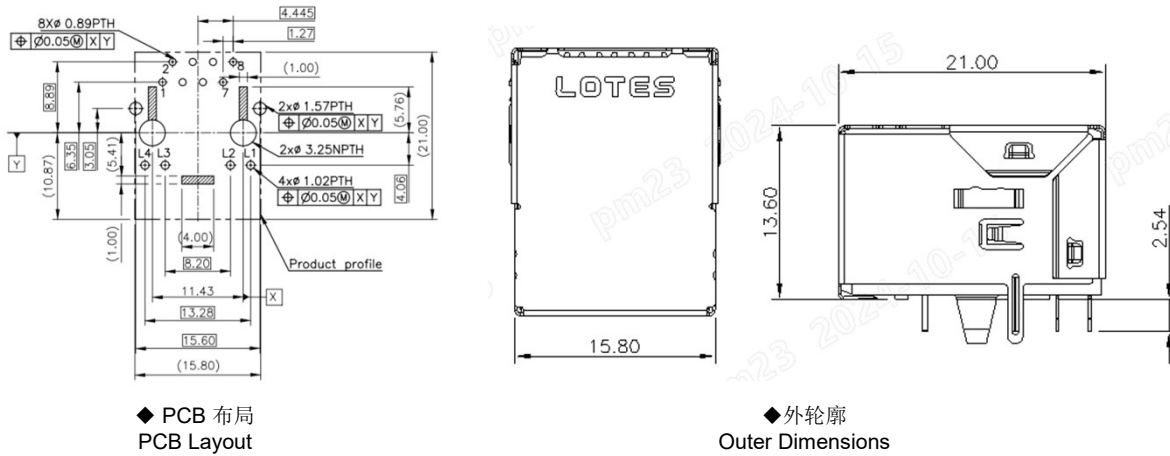


▶ AJKMA028系列——1X1 RJ45 连接器 AJKMA028 Series —— 1X1 RJ45 with LED

3D结构图示
3D Structure Diagram



外轮廓尺寸
Outer Dimensions



◆ PCB 布局
PCB Layout

◆ 外轮廓
Outer Dimensions

关键性能
Key Performance

- ◆ 额定电压 150V AC
Rated Voltage
- ◆ 接触阻抗 $\Delta 20m\Omega$
Low Level Contact Resistance
- ◆ 耐久寿命 2500 Cycles
Durability Life
- ◆ 额定电流 1.5A Max
Rated Current
- ◆ 绝缘阻抗 100M Ω @500VDC
Insulation Resistance
- ◆ IP等级(对配后) N/A
IP Grade(mated)
- ◆ 耐电压 500V DC, 60s
Dielectric Withstanding Voltage
- ◆ 工作温度 -40~+85°C
Operating Temperature
- ◆ 测试标准 IEC60603
Testing Standard

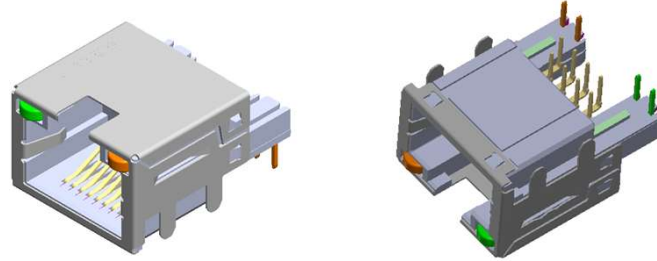
组件信息
Component Information

料号 P/N	镀金 Gold plating thickness	防雷 Lightning Protection	颜色 Color	环保 RoHS/HF	适用制程 Solder Process	Pin脚长 Tail Length	外壳脚长 GND Leg	包装方式 Packaging	备注 Remark
AJKMA028-P002CC	15u"	N/A	黑色 Black	HF	Wave	2.54	3.50	Tray	选镀锡脚 Selective plating on solder tail

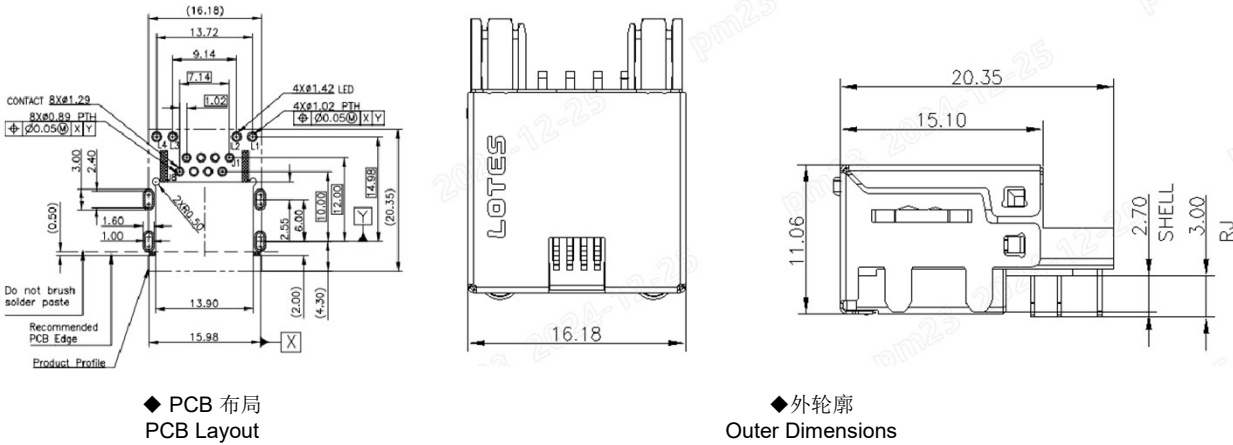


▶ AJKMA041系列——1X1 RJ45 连接器 AJKMA041 Series —— 1X1 RJ45 with LED

3D结构图示
3D Structure Diagram



外轮廓尺寸
Outer Dimensions



关键性能
Key Performance

- ◆ 额定电压 150V AC
Rated Voltage
- ◆ 额定电流 1.5A Max
Rated Current
- ◆ 耐电压 1000V DC, 60s
Dielectric Withstanding Voltage
- ◆ 接触阻抗 $\Delta 20m\Omega$
Low Level Contact Resistance
- ◆ 绝缘阻抗 100M Ω @500VDC
Insulation Resistance
- ◆ 工作温度 -40~+85 $^{\circ}C$
Operating Temperature
- ◆ 耐久寿命 750 Cycles
Durability Life
- ◆ IP等级(对配后) N/A
IP Grade(mated)
- ◆ 测试标准 IEC60603
Testing Standard

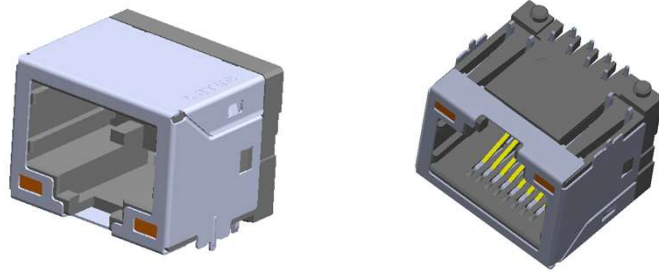
组件信息
Component Information

料号 P/N	镀金 Gold plating thickness	防雷 Lightning Protection	颜色 Color	环保 RoHS/HF	适用制程 Solder Process	Pin脚长 Tail Length	外壳脚长 GND Leg	包装方式 Packaging
AJKMA041-P001AC	1u"	N/A	黑色 Black	HF	IR	3.00	2.70	Reel
AJKMA041-P002CCC	1u"	N/A	黑色 Black	HF	Wave	3.00	2.70	Tray
AJKMA041-P003ACC	1u"	N/A	黑色 Black	HF	Wave	3.00	2.70	Reel

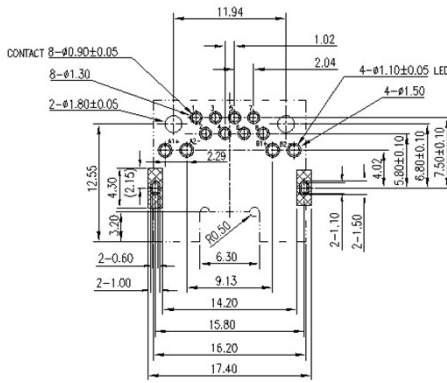


▶ AJKM0067系列—1X1 RJ45 连接器 AJKM0067 Series — 1X1 RJ45 with LED

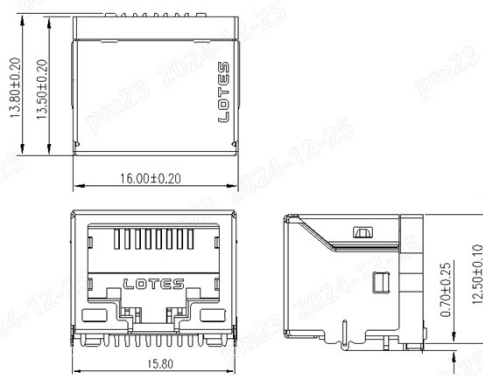
3D结构图示
3D Structure Diagram



外轮廓尺寸
Outer Dimensions



◆ PCB 布局
PCB Layout



◆ 外轮廓
Outer Dimensions

关键性能
Key Performance

- ◆ 额定电压 150V AC
Rated Voltage
- ◆ 额定电流 1.5A Max
Rated Current
- ◆ 耐电压 500V DC, 60s
Dielectric Withstanding Voltage
- ◆ 接触阻抗 $\Delta 20m\Omega$
Low Level Contact Resistance
- ◆ 绝缘阻抗 100M Ω @500VDC
Insulation Resistance
- ◆ 工作温度 -30~+70 $^{\circ}C$
Operating Temperature
- ◆ 耐久寿命 1000 Cycles
Durability Life
- ◆ IP等级(对配后) N/A
IP Grade(mated)
- ◆ 测试标准 IEC60603
Testing Standard

组件信息
Component Information

料号 P/N	镀金 Gold plating thickness	防雷 Lightning Protection	颜色 Color	环保 RoHS/HF	适用制程 Solder Process	Pin脚长 Tail Length	外壳脚长 GND Leg	包装方式 Packaging
AJKM0067-P001A	1u"	N/A	黑色 Black	HF	IR	1.8	2.0	Reel
AJKM0067-P002A	30u"	N/A	黑色 Black	HF	IR	1.8	2.0	Reel
AJKM0067-P004A	30u"	N/A	黑色 Black	HF	IR	0.70	0.70	Reel